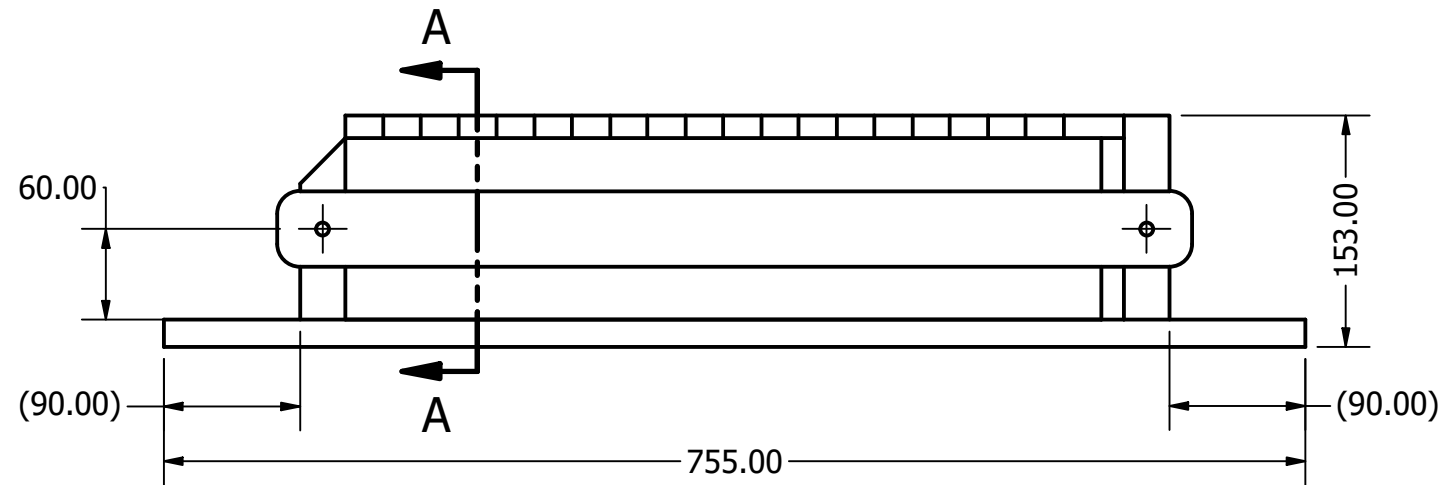
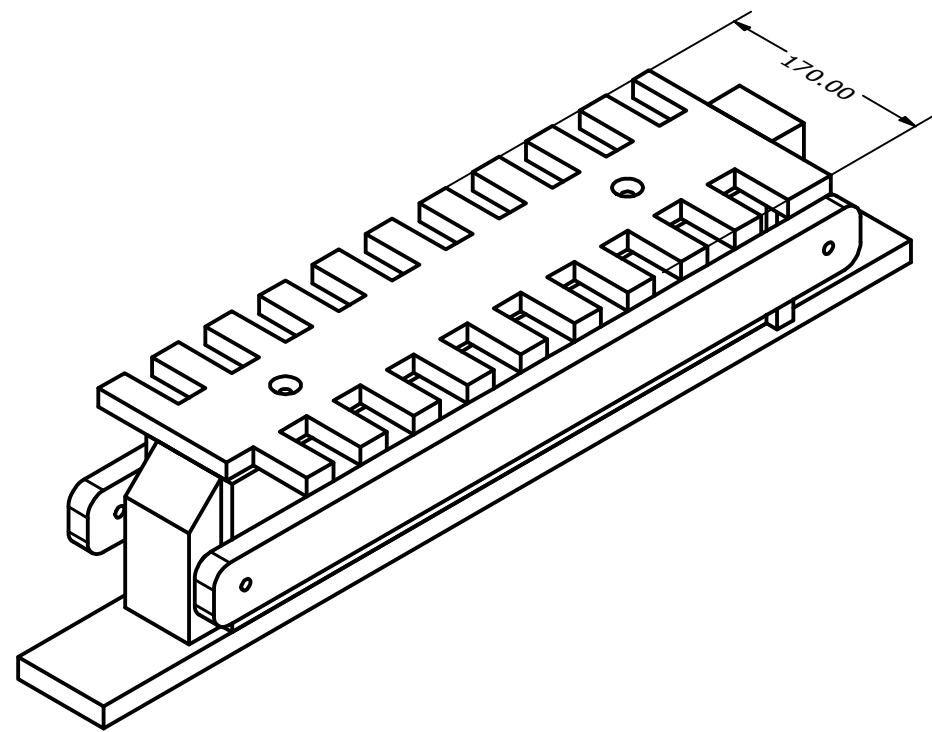
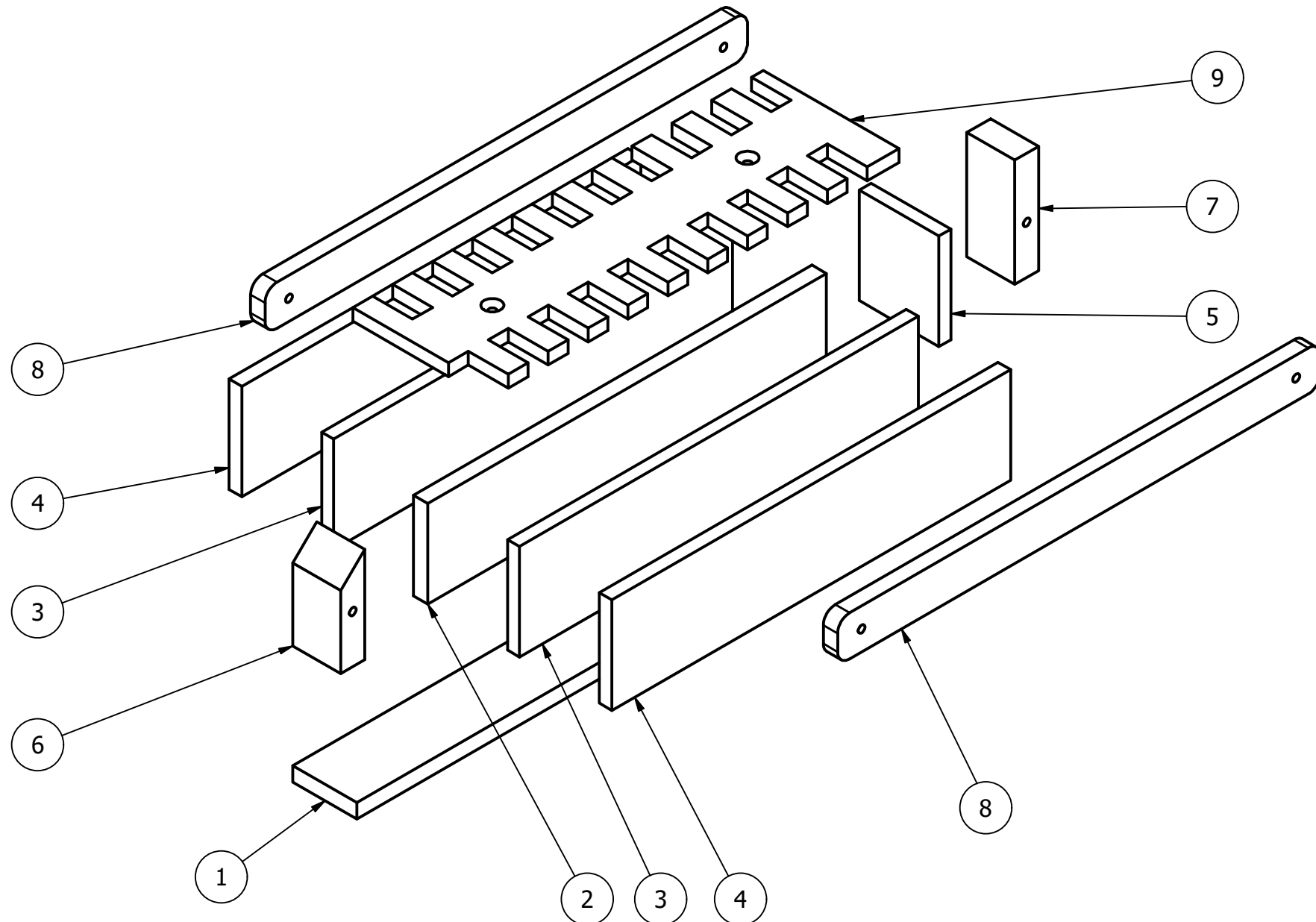
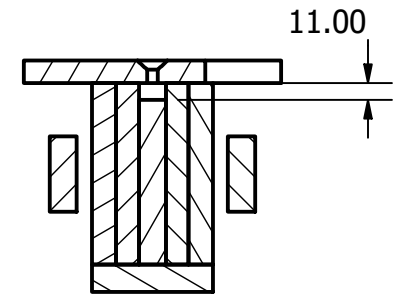


Zinkenschablone - V1 - 04.2022

Baubericht auf www.holzundleim.de

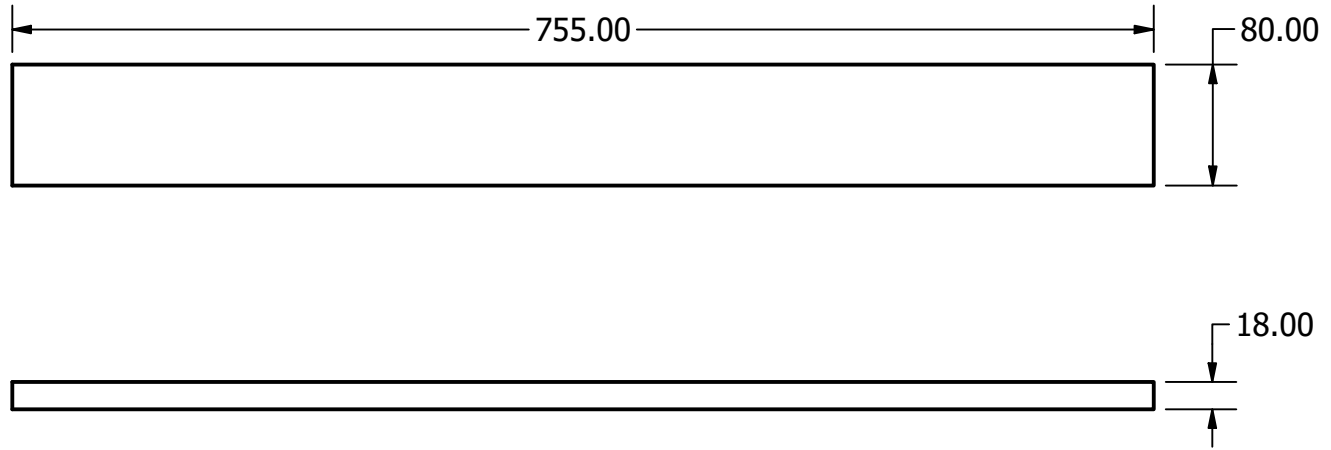


SECTION A-A

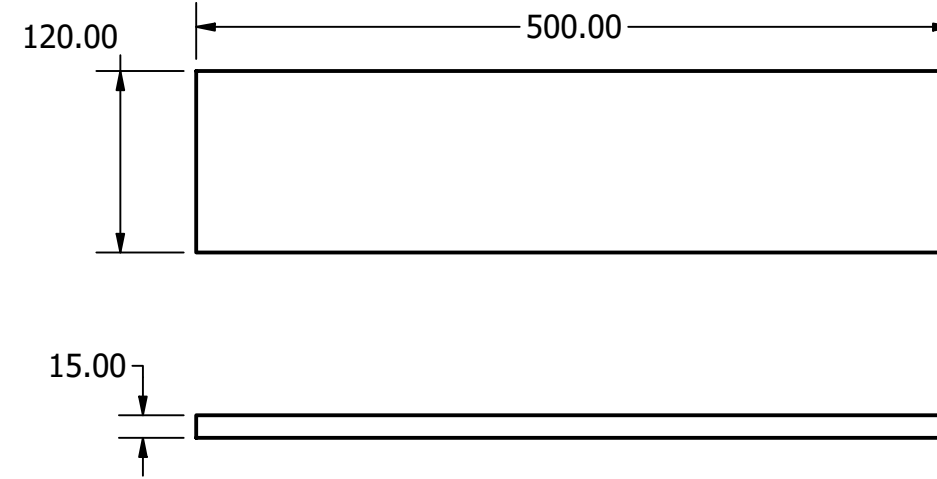


PARTS LIST			
ITEM	QTY	PART NUMBER	DESCRIPTION
1	1	Grundplatte	18 mm Multiplex
2	1	Mittelteil	18 mm Multiplex
3	2	Seitenteil	15 mm Multiplex
4	2	Opferplatte	16 mm MDF
5	1	Anschlag	15 mm Multiplex
6	1	Halteblock_1	30x60 mm Holz
7	1	Halteblock_2	30x60 mm Holz
8	2	Riegel	18 mm Multiplex
9	1	Zinkenschablone	15 mm Multiplex

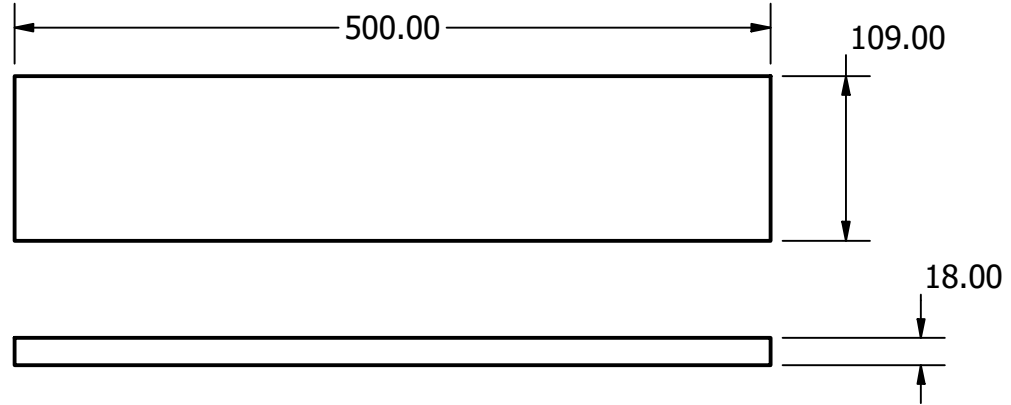
Pos. 1 - Grundplatte
Scale 1 / 5



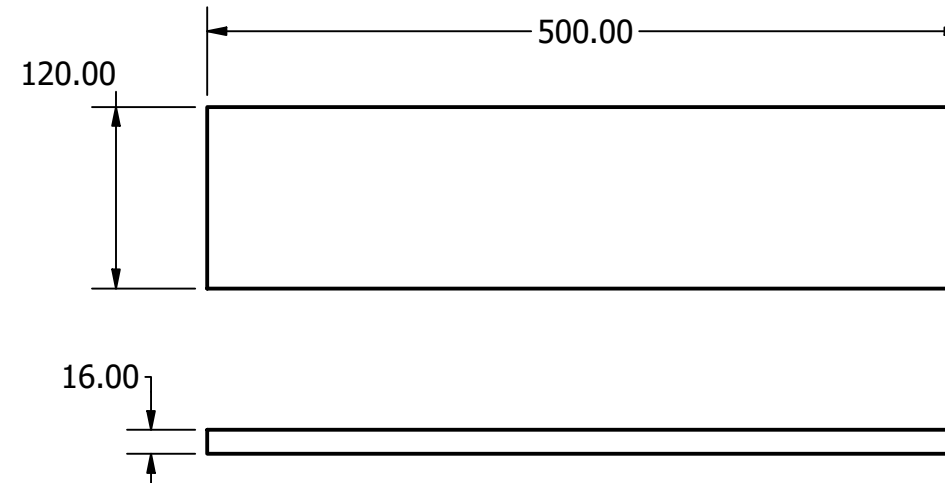
Pos. 3 - Seitenteil
Scale 1 / 5



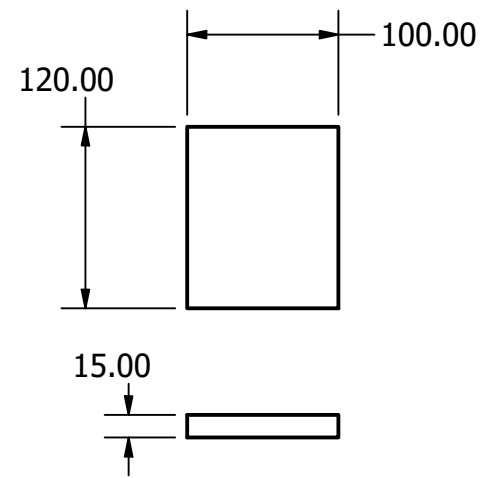
Pos. 2 - Mittelteil
Scale 1 / 5



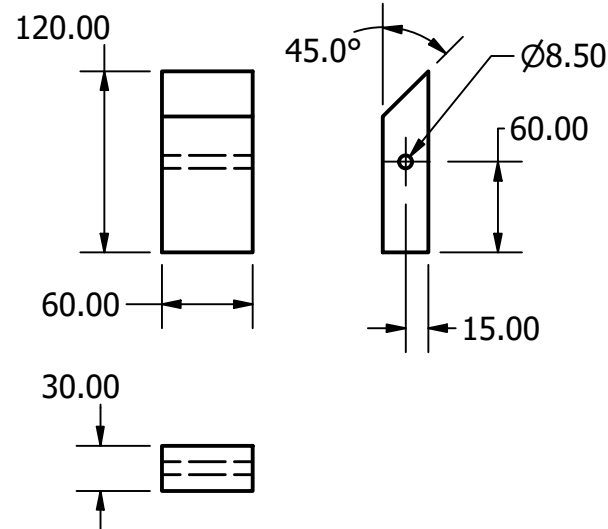
Pos. 4 - Opferplatte
Scale 1 / 5



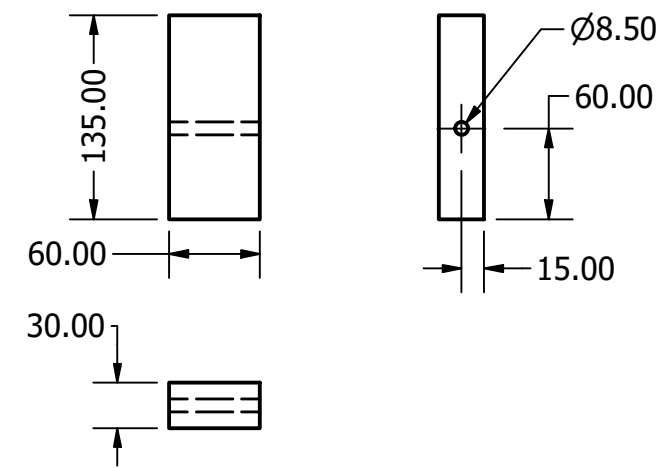
Pos. 5 - Anschlag
Scale 1 / 5



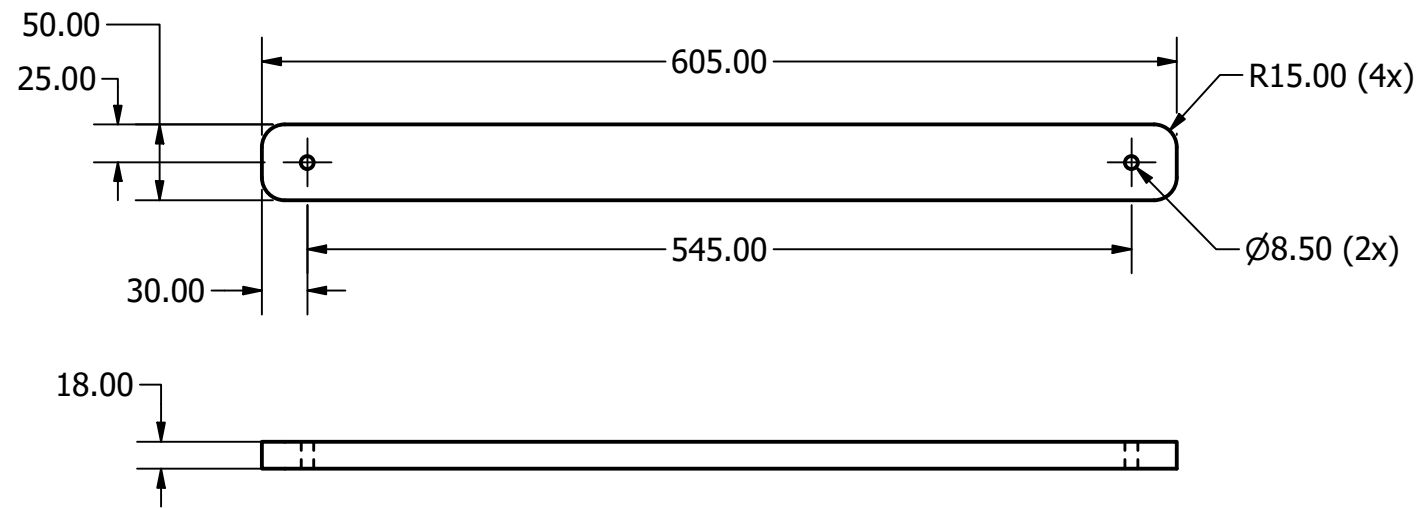
Pos. 6 - Halteblock 1
Scale 1 / 5



Pos. 7 - Halteblock 2
Scale 1 / 5

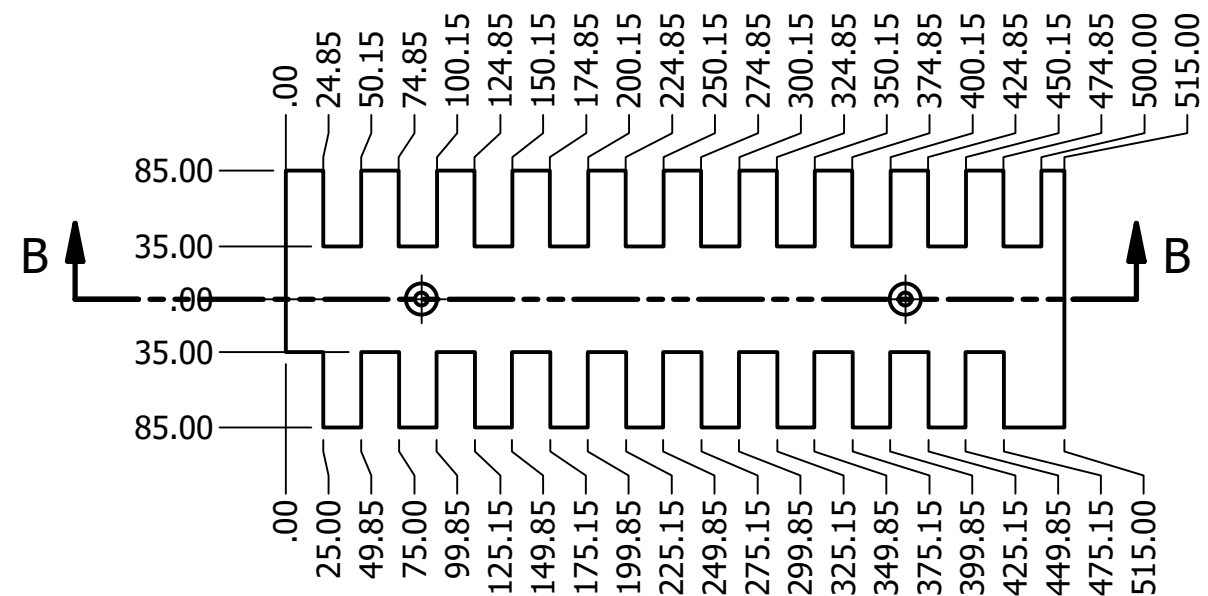


Pos. 8 - Riegel
Scale 1 / 5

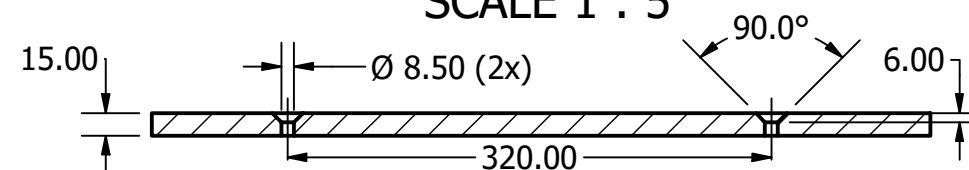


Pos. 9 - Zinkenschablone
Scale 1 / 5

Auch erhältlich im Shop
www.holzundleim.de



SECTION B-B
SCALE 1 : 5



Pos. 8 - Riegel
Scale 1 / 5