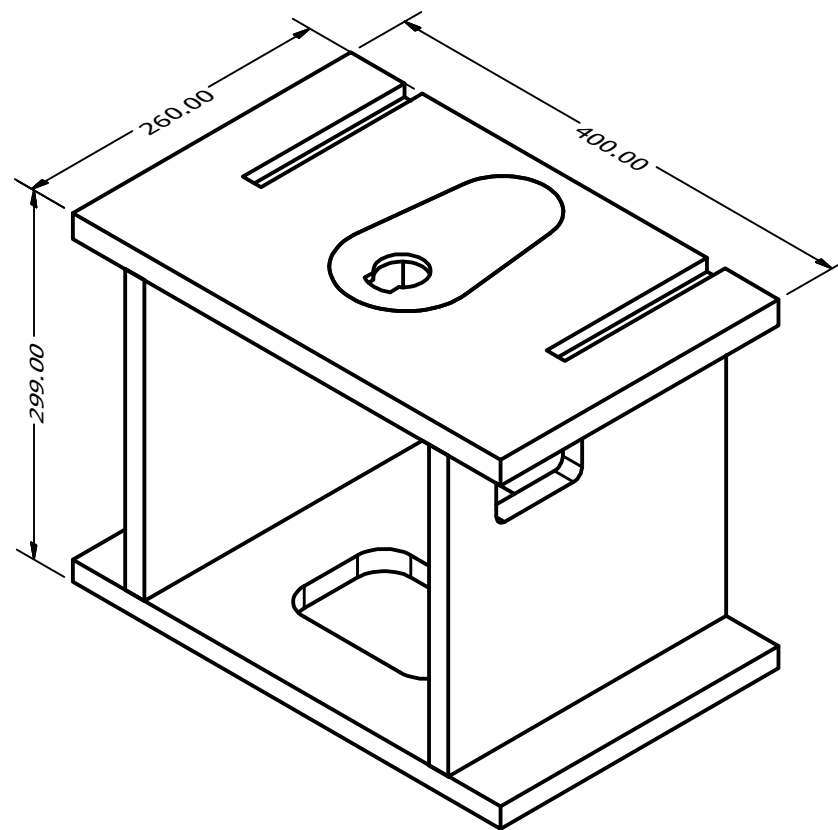
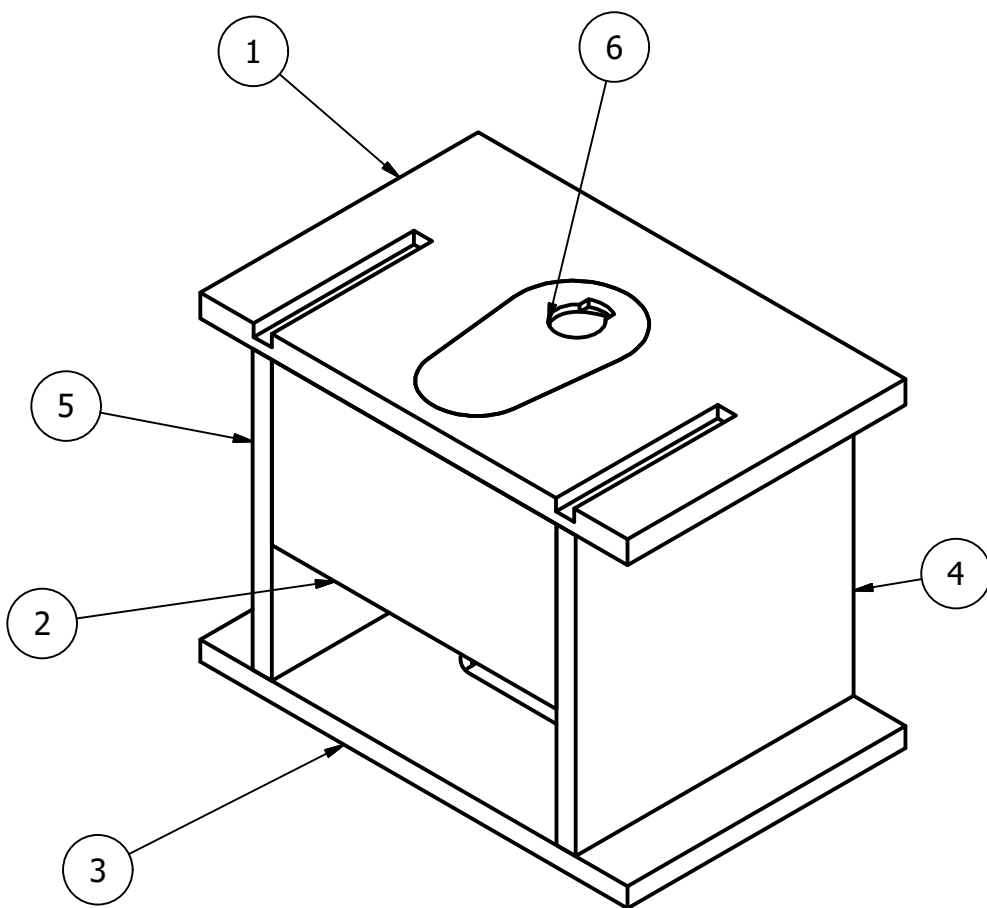
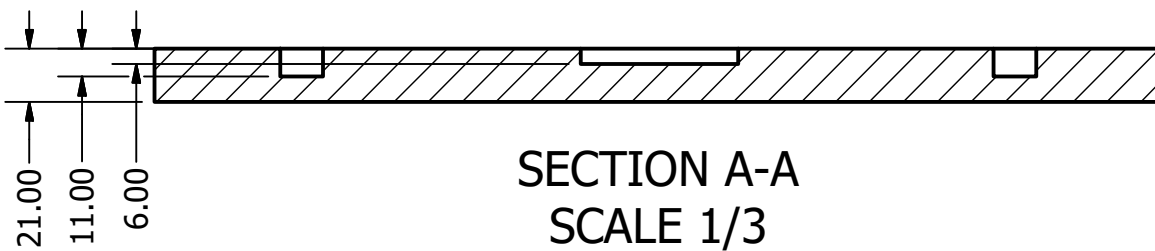
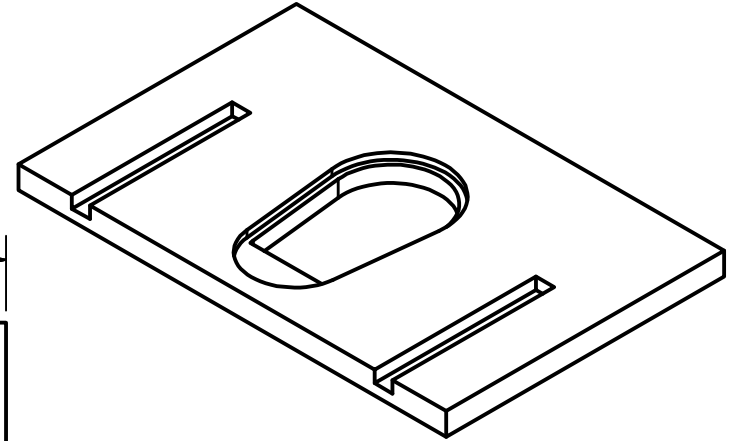
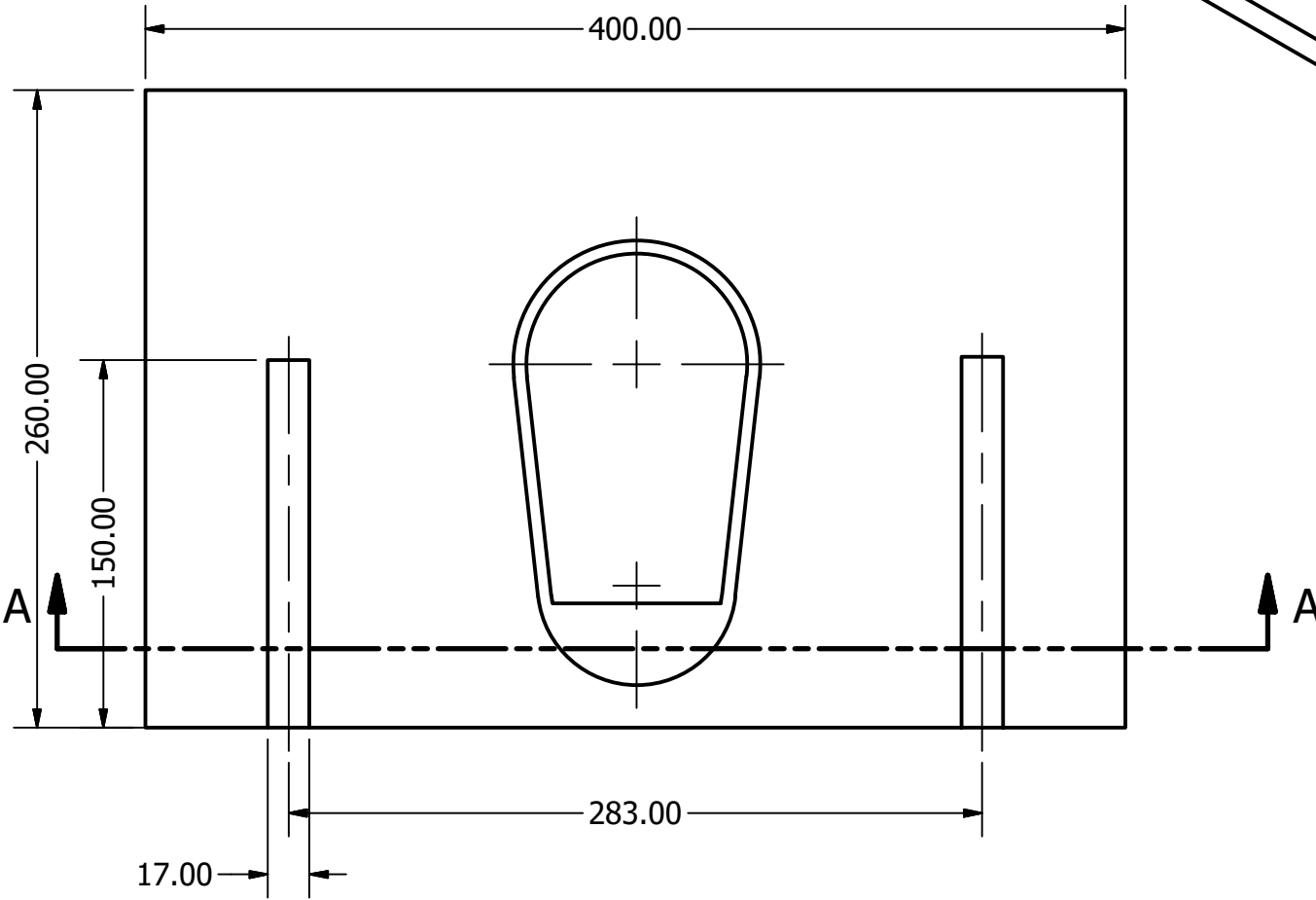


PARTS LIST			
ITEM	QTY	PART NUMBER	DESCRIPTION
1	1	Minifräßtischplatte	Siebdruckplatte 21 mm
2	1	Versteifung	Multiplex 18 mm
3	1	Fuß	Multiplex 18 mm
4	1	Seitenwand	Multiplex 18 mm
5	1	Seitenwand_ausgespart	Multiplex 18 mm
6	1	Grundplatte Model 2017	

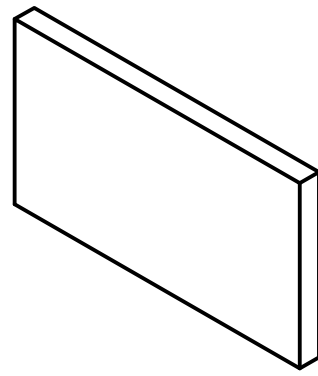
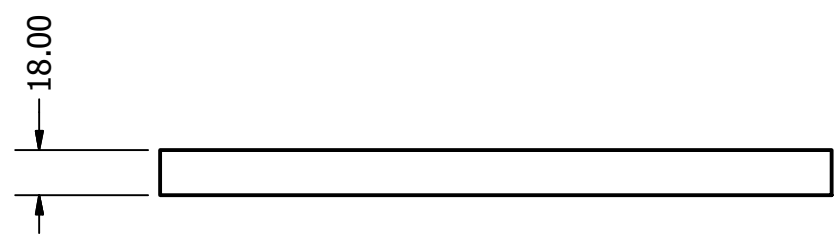
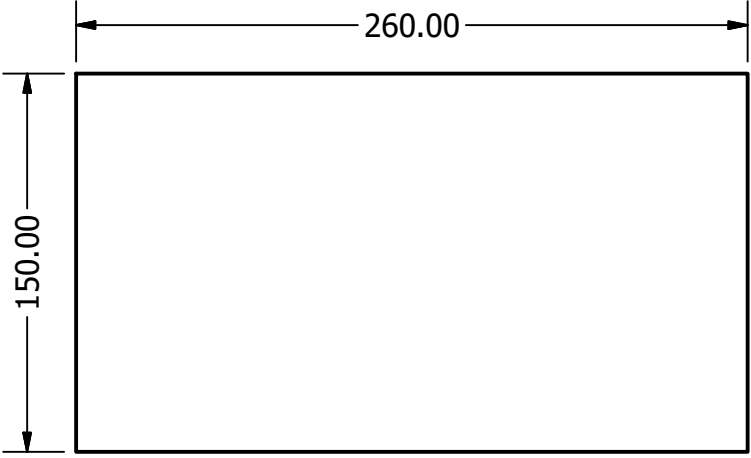
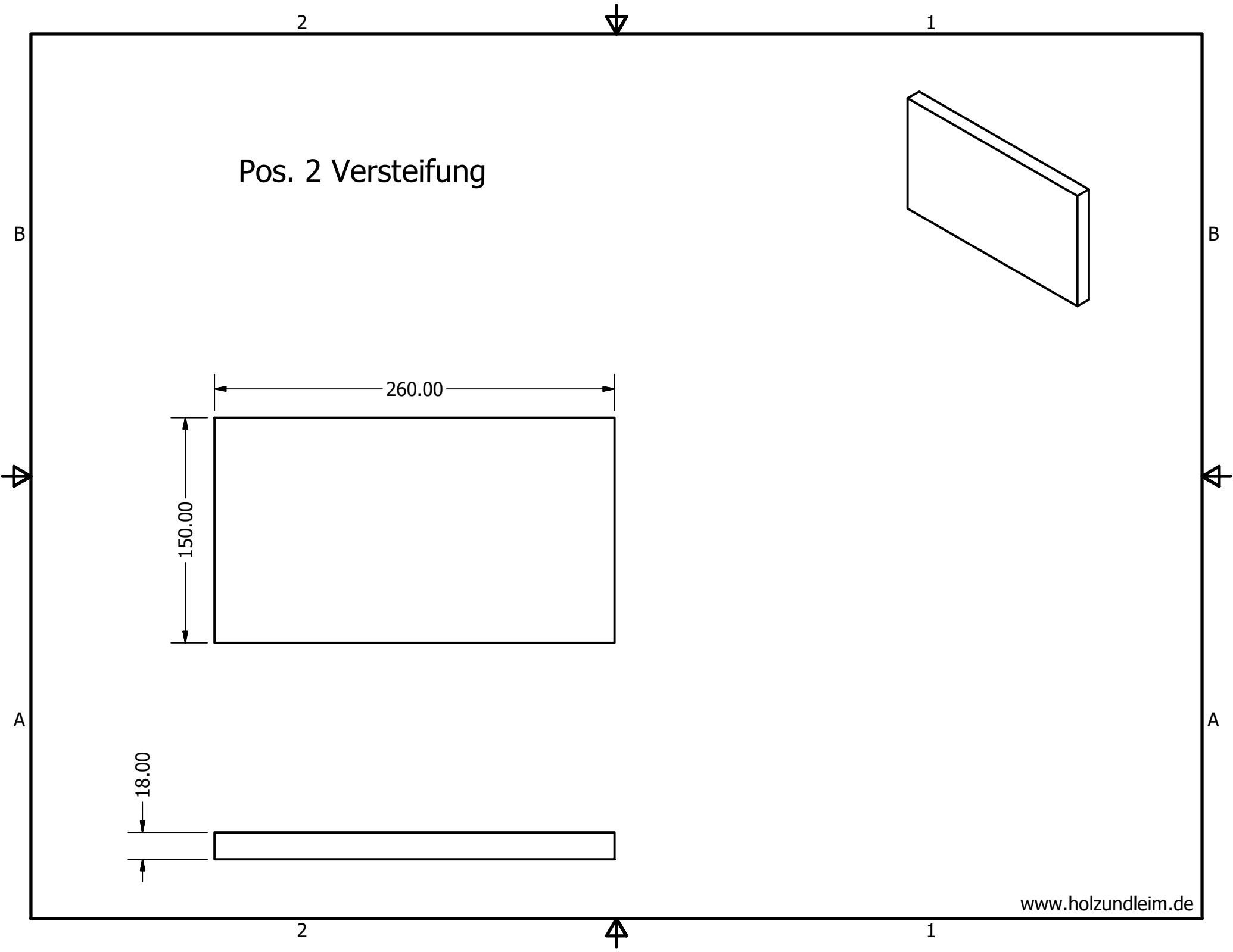
Baubericht auf [www.holzundleim.de](http://www.holzundleim.de)



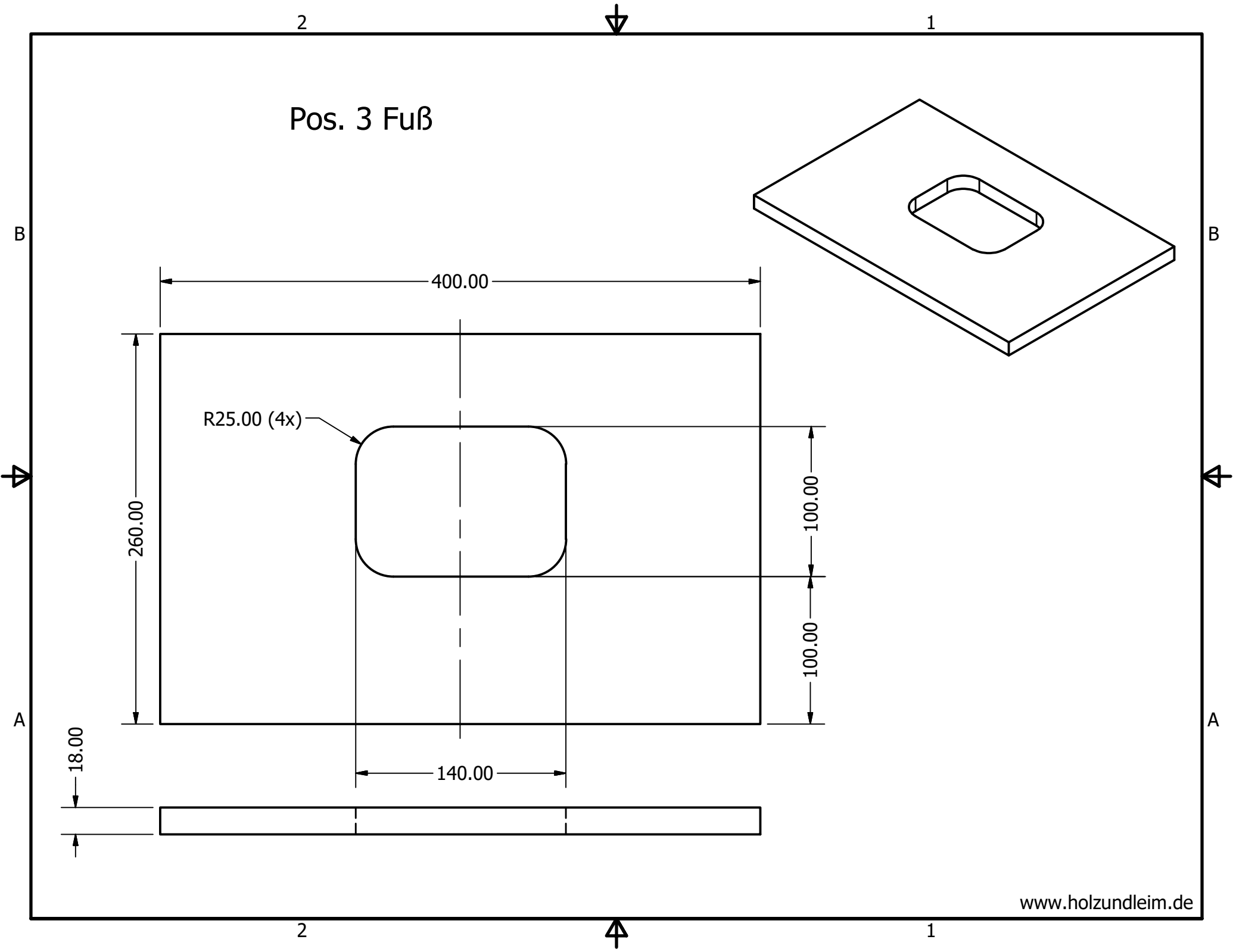
# Pos. 1 Minifräßtischplatte



Pos. 2 Versteifung



Pos. 3 Fuß



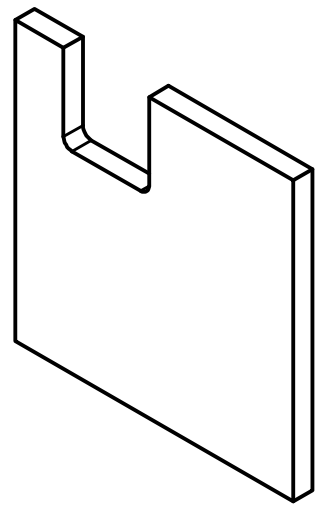
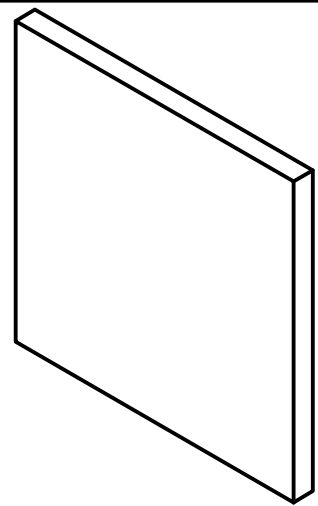
2



1

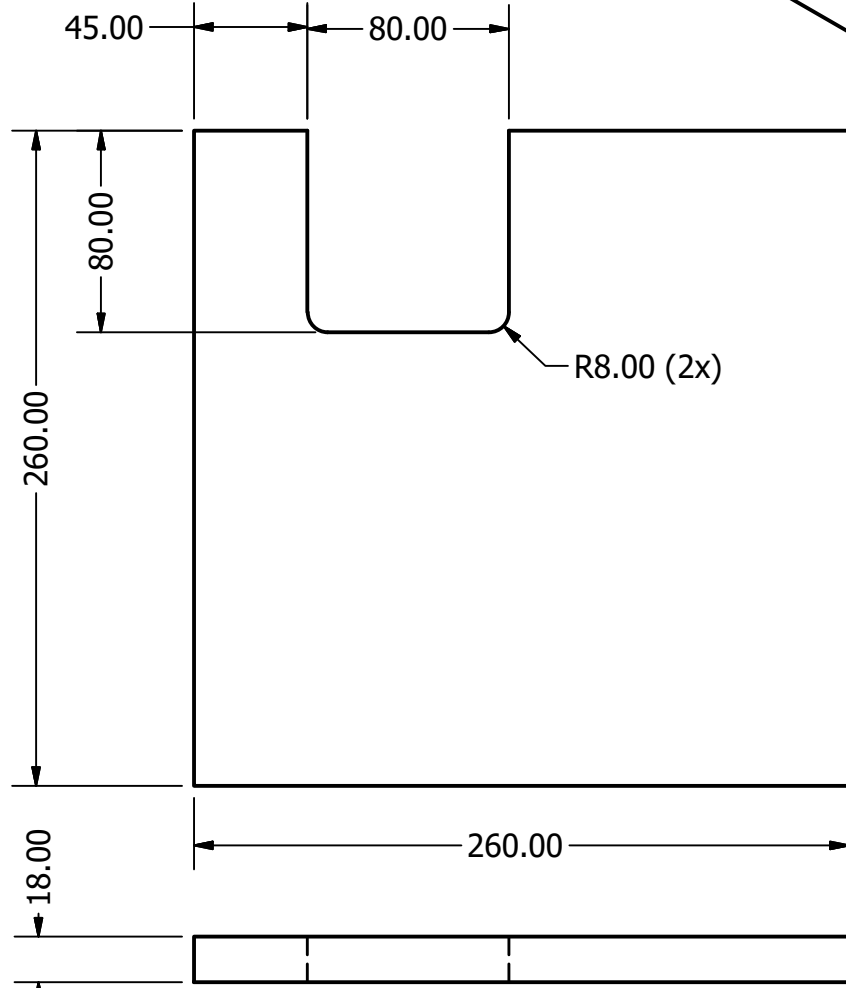
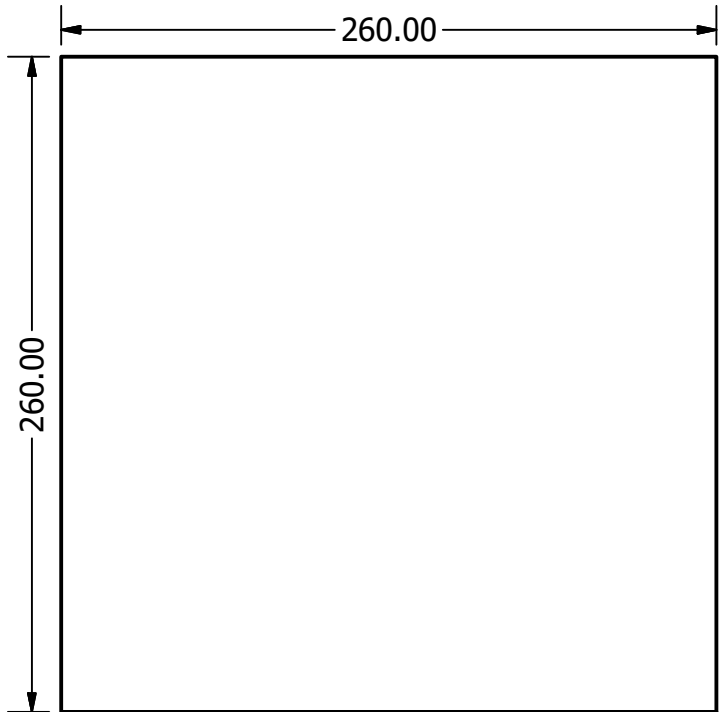
Pos. 4 Seitenwand

Pos. 5  
Seitenwand\_ausgespart



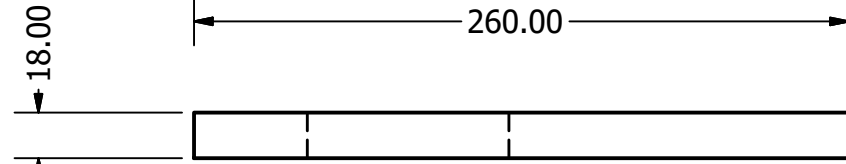
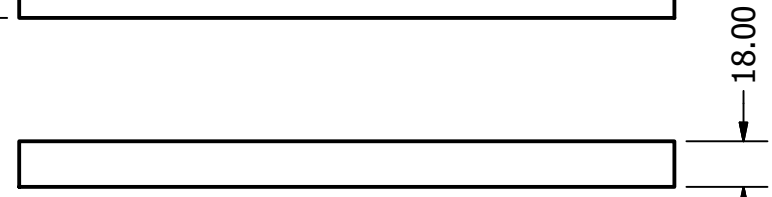
B

B



A

A



2



1